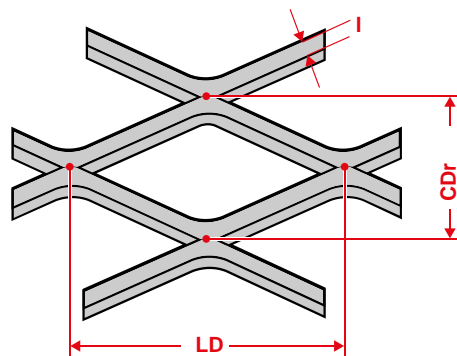


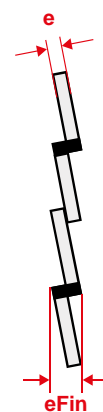
Références

Nom: Geom LD x CDr - l x e
Geom: E=Hexagonale, R=Losange, Q=Carrée, T=Ronde, S=Aplatie
LD: Longue Diagonale
CDr: Courte Diagonale réelle
l: lanière
e: épaisseur
eFin: épaisseur apparente
Larg - LD: Largeur dans le sens LD
Long - CD: Longueur dans le sens CD

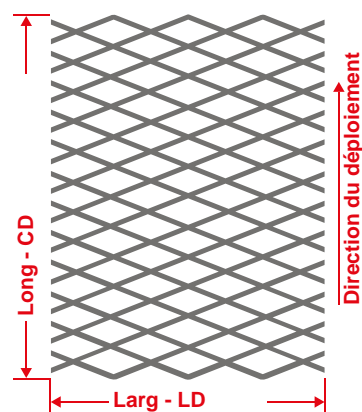
Dimensions maille



Section



Dimensions formats



Product data

Matériau	Nom	e mm	Poids kg/m ²		Bobine	
					m	1000
Acier au carbon	O 30 x 5,5 - 1,5 x 0,6	0,6	2,6		☑	☑
Acier au carbon	O 30 x 5,5 - 1,5 x 0,8	0,8	3,4		☑	☑
Acier au carbon	O 30 x 5,5 - 1,5 x 1	1,0	4,3		☑	☑